



Struttura in acciaio verniciato. Corrimano, a forma anatomica in legno o in metallo verniciato, regolabili in altezza con un sistema telescopico. I volantini/le maniglie a ripresa impediscono allentamenti e possibili assestamenti dei corrimano durante il carico della persona.

Codice 1311010



Codice 1311020



FISIOTECH SRL

Sede Operativa e Amministrativa: Via Toniolo, 44/E-F - 31028 Vazzola (TV) - ITALY

Sede legale : Via Valdoni, 19 - 31013 Cimavilla di Codognè (TV) - ITALY

Tel. +39 0438470342 - Fax +39 0438478762 - mail : info@fisiotech.com - pec : fisiotech@emailsec.it

P.I. e C.F. 03765100262 - Rea TV 296956

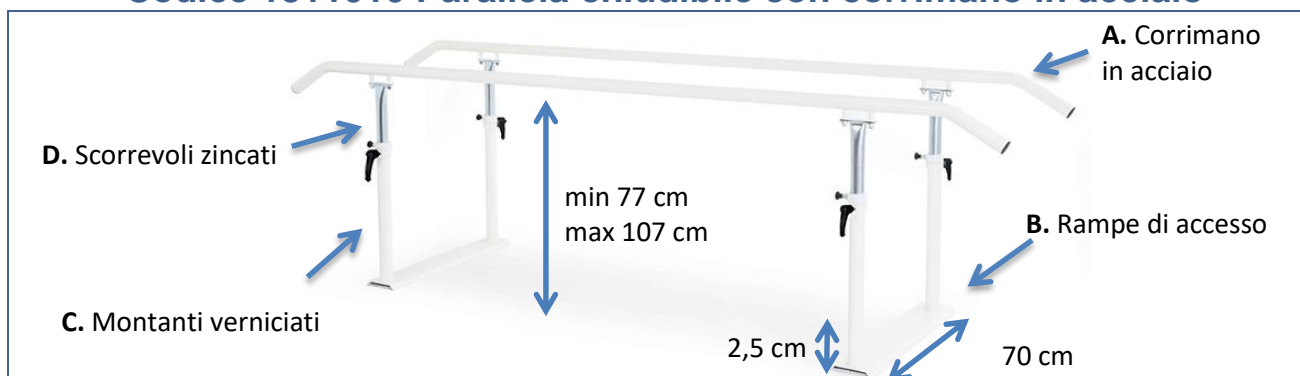
CARATTERISTICHE TECNICHE

| | |
|---|-------------|
| Lunghezza corrimano | 3 mt |
| Codice 1311010 | 77 - 107 cm |
| Regolazione altezza corrimano in metallo | 77 - 107 cm |
| Codice 1311020 | 75 - 105 cm |
| Regolazione altezza corrimano in legno | 75 - 105 cm |
| Larghezza corrimano | 60 cm |
| Larghezza massima | 70 cm |
| Portata del singolo corrimano | 135 kg |

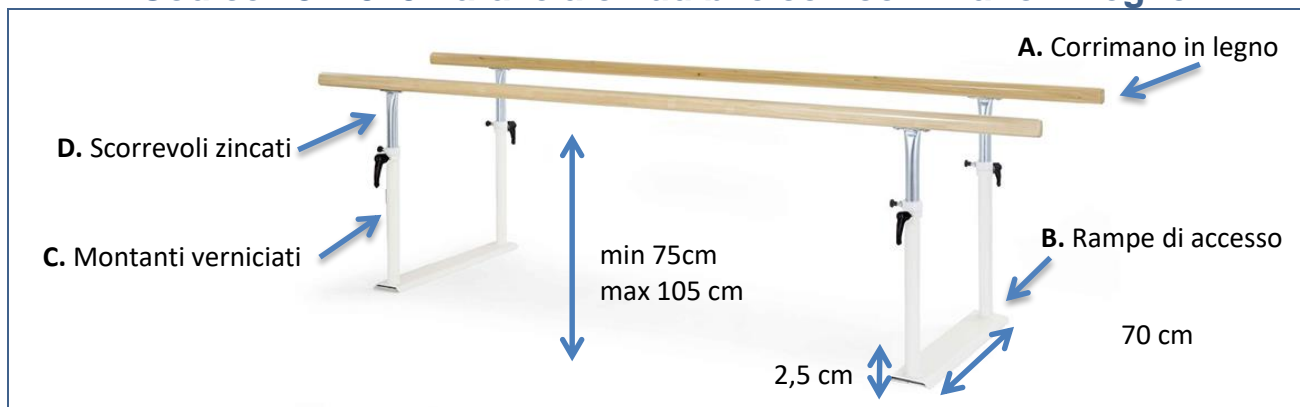
Sistema di regolazione altezza corrimano



Codice 1311010 Parallela chiudibile con corrimano in acciaio



Codice 1311020 Parallela chiudibile con corrimano in legno



FISIOTECH SRL

Sede Operativa e Amministrativa: Via Toniolo, 44/E-F - 31028 Vazzola (TV) - ITALY

Sede legale : Via Valdoni, 19 - 31013 Cimavilla di Codognè (TV) - ITALY

Tel. +39 0438470342 - Fax +39 0438478762 - mail : info@fisiotech.com - pec : fisiotech@emailsec.it

P.I. e C.F. 03765100262 - Rea TV 296956