

everfit

MANUALE D'ISTRUZIONI



WELLYE COMBI



Istruzioni originali in lingua italiana.

Leggere il manuale con la massima attenzione e tenerlo sempre a portata di mano vicino al prodotto.



INDICE DEGLI ARGOMENTI

1.0	AVVERTENZE DI SICUREZZA	pag.	3
1.1	USO PREVISTO E CONTROINDICATO - CONVENZIONI	pag.	4
1.2	TARGHE ADESIVE SUL PRODOTTO	pag.	5
1.3	CARATTERISTICHE TECNICHE.....	pag.	6
2.0	LOCALE DI INSTALLAZIONE DEL PRODOTTO.....	pag.	7
2.1	DISIMBALLO - CONTENUTO SCATOLA.....	pag.	8
2.2	ASSEMBLAGGIO DEL PRODOTTO.....	pag.	9
2.3	COLLEGAMENTO ELETTRICO.....	pag.	11
3.0	CONSIGLI PRATICI E SUGGERIMENTI D'USO	pag.	12
3.1	FUNZIONI DEL COMPUTER.....	pag.	13
4.0	MANUTENZIONE	pag.	14
5.0	MESSA FUORI SERVIZIO - SMALTIMENTO.....	pag.	15
6.0	CATALOGO RICAMBI - ORDINE PARTI DI RICAMBIO.....	pag.	15
6.1	ESPLOSO DELLE PARTI.....	pag.	16
6.2	LISTA DEI RICAMBI.....	pag.	17
7.0	GARANZIA CONVENZIONALE	pag.	18

COMPORAMENTI AMMESSI

- Prima del montaggio e dell'impiego, leggere con la massima attenzione questo manuale d'istruzioni e gli eventuali altri fogli di istruzione allegati.
- Usare l'attrezzo solamente all'interno di ambienti domestici. Le modalità e le avvertenze d'impiego devono essere spiegate a tutti i componenti della famiglia o agli amici ai quali viene permesso di usare questo attrezzo.
- Usare l'attrezzo solo su una superficie piana e ricoprire il pavimento o la moquette sotto l'attrezzo per evitare danneggiamenti.
- Assicurarci che chi usa l'attrezzo abbia capito bene le istruzioni, sorvegliando le prime fasi dell'allenamento. Il manuale d'istruzioni deve trovarsi sempre vicino all'attrezzo per una rapida consultazione, in caso di necessità.
- Assicurarci che l'attrezzo venga usato solo da persone di età superiore a 16 anni, e da persone che siano in buone condizioni fisiche.
- Indossare sempre un abbigliamento adeguato all'attività sportiva, che non ostacoli i movimenti. Utilizzare sempre scarpe da ginnastica adatte per la corsa e una tuta da ginnastica in cotone.
- Quando, durante l'impiego dell'attrezzo, si avvertono giramenti di testa, dolore toracico o sensazione di affanno, interrompere immediatamente l'esercizio e consultare il proprio medico.
- Controllare periodicamente il serraggio della bulloneria nonché l'integrità di tutte le parti dell'attrezzo.

COMPORAMENTI NON AMMESSI

- NON impiegare l'attrezzo all'interno di centri fitness, club privati, hotel o aree attrezzate per l'uso collettivo di attrezzi per l'allenamento; questo attrezzo non è progettato per un utilizzo intensivo in attività professionale o per scopi medici.
- NON collocare l'attrezzo in scantinati, terrazzi, cantine, zone umide in genere, non lasciarlo esposto ad agenti atmosferici (pioggia, sole, ecc).
- NON appoggiare l'attrezzo su superfici bagnate e mantenerlo lontano da eventuali contenitori di liquidi che cadendo possono danneggiare le parti elettriche.
- NON rovinare il computer e le parti plastiche dell'attrezzo, con oggetti appuntiti, spazzole o spugne abrasive, o sostanze chimiche aggressive.
- NON smontare parti dell'attrezzo, tranne nel caso in cui l'operazione sia specificata nel manuale d'istruzioni.
- NON permettere a bambini o ad animali domestici di avvicinarsi all'attrezzo. È buona regola porre l'attrezzo all'interno di una stanza dedicata e dotata di porta che impedisca l'accesso a chiunque non sia autorizzato ad avvicinarsi a questo tipo di prodotto.
- NON usare mai l'attrezzo se danneggiato o non in perfette condizioni. In caso di guasto e/o cattivo funzionamento dell'attrezzo spegnerlo e non manometterlo. Per l'eventuale riparazione rivolgersi solamente ad un centro di assistenza specializzato.
- NON pedalare mai scalzi e non indossare scarpe con suola in cuoio o altro materiale rigido.
- NON indossare un abbigliamento in materiale sintetico o in misto lana che impedisca la traspirazione durante l'allenamento. L'impiego di indumenti inadeguati può comportare problemi di natura igienica ma anche la possibilità di creare cariche elettrostatiche.

Il prodotto descritto in questo manuale è un pedalatore di facile utilizzo e sicuro, adatto a tutta la famiglia per efficaci esercizi di ginnastica passiva, svolti in maniera dolce e progressiva. Esso non dispone di sella e manubrio e può essere utilizzato comodamente seduti sul divano o sulla sedia da ufficio, oppure sdraiati su un materassino e consente di potersi mantenere in forma attraverso un allenamento costante a bassa intensità per un efficace miglioramento delle capacità motorie e cardiovascolari.

Il prodotto è progettato e certificato per un utilizzo privato all'interno di un ambiente domestico ed è un attrezzo per uso sportivo, non adatto ad individui privi di mobilità propria, l'attrezzo richiede almeno la presenza di un minimo tono muscolare, la mancata osservanza può causare l'intervento del dispositivo anti-spasmo o la presenza di messaggi di errore sul dispositivo.

Questa attrezzo permette di fare attività sportiva senza spostarsi da casa, in questo modo potrete praticare sport anche quando le condizioni meteorologiche non lo consentono, oppure più semplicemente quando non avete voglia e tempo di uscire di casa per andare in bici o per andare ad allenarsi in un centro fitness.

E' indispensabile seguire tutte le istruzioni e le avvertenze contenute in questo manuale per poter essere sicuri di allenarsi in sicurezza, sforzi intensi e prolungati richiedono una buona condizione fisica e per questo motivo occorre valutare le controindicazioni d'uso elencate di seguito.

L'impiego del prodotto è vietato nelle seguenti condizioni:

- **utilizzatore in stato di gravidanza;**
- **utilizzatore anche momentaneamente inabile;**
- **utilizzatore con patologie legate a cuore, ai polmoni, o ai reni.**

La garanzia sul prodotto e la responsabilità del distributore vengono a decadere nei seguenti casi:

- **uso improprio del prodotto diverso da quello specificato nel manuale d'istruzioni;**
- **mancato rispetto degli intervalli e delle modalità della manutenzione;**
- **manomissione del prodotto**
- **impiego di ricambi non originali;**
- **inosservanza degli avvisi di sicurezza riportati nei pittogrammi e nel manuale d'istruzioni.**

Questo manuale contiene tutte le informazioni per l'installazione, la manutenzione e l'uso corretto del prodotto. L'utilizzatore del prodotto e gli eventuali altri amici e componenti della famiglia che ne faranno uso, hanno l'obbligo di leggere con la massima attenzione le informazioni contenute in questo manuale per poter così eseguire una installazione sicura e un impiego corretto.

Osservare le indicazioni contenute nel manuale garantisce la massima sicurezza personale ed una maggiore durata del prodotto stesso.

Le avvertenze di sicurezza e le parti di testo rilevanti sono state evidenziate in neretto e sono precedute da simboli qui di seguito illustrati e definiti.



Le informazioni evidenziate da questo simbolo segnalano PERICOLO, prestate la massima attenzione per evitare lesioni personali.



Le informazioni evidenziate da questo simbolo segnalano CAUTELA, prestate la massima attenzione per evitare danni al prodotto

NOTA:

I disegni contenuti nel manuale hanno lo scopo di semplificare e rendere più intuitivi gli argomenti trattati.

Tuttavia, a causa di un costante aggiornamento dei prodotti, è possibile che taluni di questi disegni siano differenti dal prodotto acquistato; in tale eventualità si ricorda che si tratta di aspetti estetici e che la sicurezza e le informazioni sulla stessa restano comunque garantite.

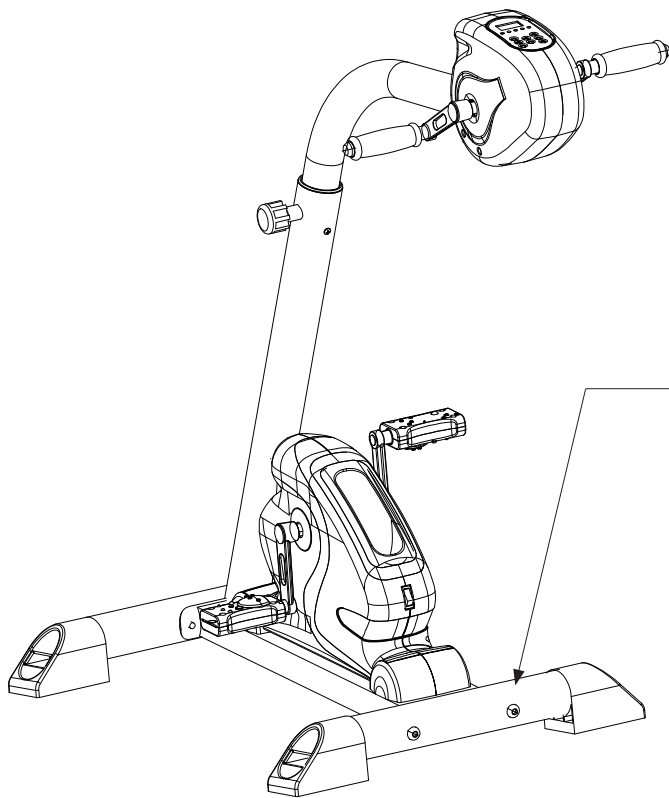
Il costruttore persegue una politica di costante sviluppo ed aggiornamento e può apportare modifiche alle parti estetiche del prodotto senza alcun preavviso.

1.2

TARGHE ADESIVE SUL PRODOTTO

- 1) La Targa di Identificazione del prodotto riporta l'indirizzo del distributore, i dati tecnici principali e il numero di serie.
- 2) Simbolo di richiamo all'obbligo di lettura del manuale d'istruzioni prima di compiere qualsiasi operazione di montaggio o qualsiasi intervento di manutenzione del prodotto.
- 3) Simboli di indicazione di conformità del prodotto alle direttive comunitarie che riguardano il trattamento e lo smaltimento di sostanze pericolose in apparecchiature elettriche ed elettroniche.

La targa di identificazione non deve essere rimossa o manomessa, la sigla del modello di prodotto e il numero di serie devono essere sempre citati in caso di richiesta di parti di ricambio.



		Garlando S.p.A. Via Regione Piemonte, 32 - Zona Ind. D1 15068 Pozzolo Formigaro (AL) - ITALY		1	
Modello-Model	Classe-Class			3	
Numero di serie-Serial number	Anno-Year				
Peso-Weight	Peso max utente-Max user weight	Made in			2

REGOLAZIONE DELLA VELOCITÀ	regolazione elettronica su 12 livelli
VELOCITÀ MIN. ÷ MAX	28 ÷ 76 giri/minuto
INFORMAZIONI COMPUTER	funzione Scan, livello di velocità selezionato, durata, numero pedalate da inizio allenamento, calorie consumate, nr. programma
PEDALATA	bidirezionale, avanti e indietro
DIMENSIONI MAX (LXPXH)	720 x 635 x (950÷1048) mm
DIMENSIONI IMBALLO (LXPXH)	810 x 690 x 205 mm
PESO NETTO	15 kg
PESO LORDO	17 kg
CONFORMITA'	Direttiva EMC (2004/108/CE) - Direttiva LDV (2006/95/CE) Direttiva RoHS (2011/65/UE)
ALIMENTAZIONE	230 VAC - 50÷60 Hz - Classe II
MOTORE	Nr. 2 motori da 230 VCC - 70 W

CARATTERISTICHE DELL'AMBIENTE:

- L'ambiente idoneo per l'installazione e la conservazione del prodotto deve essere:
 - un ambiente domestico,
 - coperto e sufficientemente ampio,
 - dotato di illuminazione artificiale e naturale adatta,
 - dotato di una o più finestre di aerazione,
 - con temperatura operativa tra 5°C e 32°C,
 - con umidità relativa percentuale tra 20% e 90%.

Il prodotto NON deve essere installato all'aperto o in locali umidi o esposti ad atmosfera salina.

CARATTERISTICHE SUPERFICIE D'APPOGGIO:

- La superficie idonea sulla quale collocare il prodotto deve essere:
 - perfettamente in piano,
 - adeguata a sostenere il peso del prodotto durante l'uso normale.

In presenza di pavimentazione realizzata con materiali di pregio (ad esempio: moquettes o parquet) occorre sempre proteggerla interponendo nei punti di contatto del materiale morbido come ad esempio dei fogli di cartone, un telo in cotone oppure una lastra in gomma.

REQUISITI DEL LOCALE D' INSTALLAZIONE:

- La zona della stanza nella quale si posiziona il prodotto deve disporre di una presa di corrente elettrica posta nell'immediata vicinanza e non deve essere esposta al sole, se presente una grossa superficie finestrata occorre provvedere interponendo una tenda coprente di protezione.

Il prodotto deve essere tenuto lontano anche dai sistemi di condizionamento e riscaldamento dell'aria, per evitare, durante l'allenamento, di essere investiti da fonti di ventilazione.

REQUISITI DI SICUREZZA:

- È necessario custodire il prodotto in una camera che disponga di porta con serratura, in modo che non sia accessibile ai bambini.
- Quando il prodotto non viene utilizzato staccare sempre la spina elettrica dalla presa di rete.

2.1

DISIMBALLO - CONTENUTO SCATOLA

L'imballo è costituito da una scatola in cartone chiusa con punti metallici e nastri di reggiatura.

Quando si depone la scatola sul pavimento rispettare l'indicazione "Lato Alto", segnalato dalla freccia apposita stampata sul cartone. Per aprire la scatola, tagliare i nastri di reggiatura con delle forbici, poi con una pinza rimuovere ed eliminare gli eventuali punti metallici di chiusura.

Dopo aver tolto il prodotto dalla scatola, verificate eventuali danni subiti durante il trasporto e controllate la presenza di tutte le parti illustrate.



ATTENZIONE

Si consiglia di non danneggiare l'imballo originale e possibilmente di conservarlo; questo nell'eventualità che il prodotto presenti dei difetti e sia necessaria la riparazione o la sostituzione in garanzia.

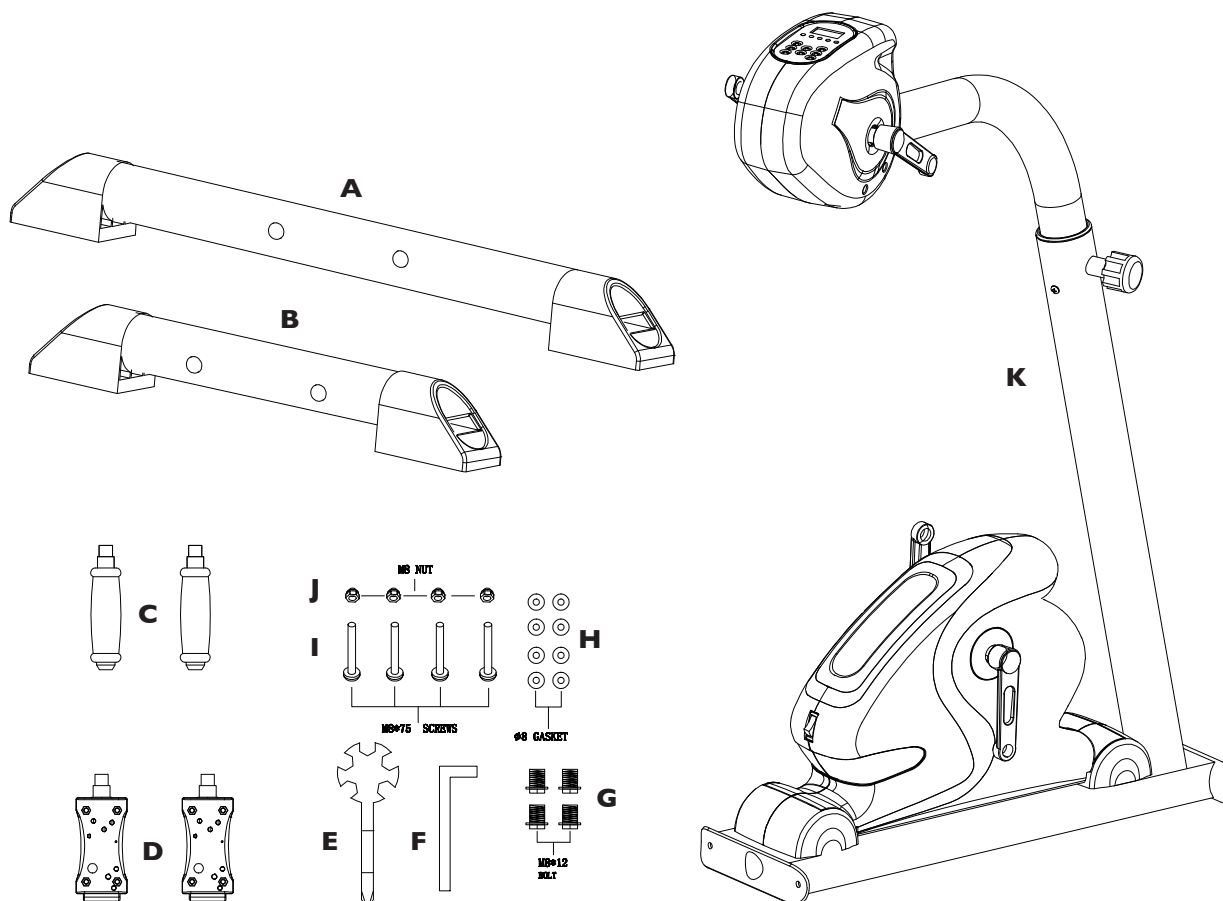


PERICOLO

L'imballo è realizzato in materiale riciclabile; per lo smaltimento degli elementi da imballo rispettare le norme locali per il recupero dei materiali riciclabili.

Gli elementi dell'imballo (cartone e sacchetti), non devono essere lasciati alla portata dei bambini, in quanto potenziali fonti di pericolo.

- A. Barra di appoggio anteriore
- B. Barra di appoggio posteriore
- C. Impugnature con manopola
- D. Pedali con cinghietto
- E. Chiave multipla con giravite
- F. Chiave esagonale
- G. Vite M8 x 12 mm (4 pz.)
- H. Rondella piana M8 (8 pz.)
- I. Vite M8x75 mm (4 pz.)
- J. Dado autobloccante M8 (4 pz.)
- K. Corpo principale



2.2

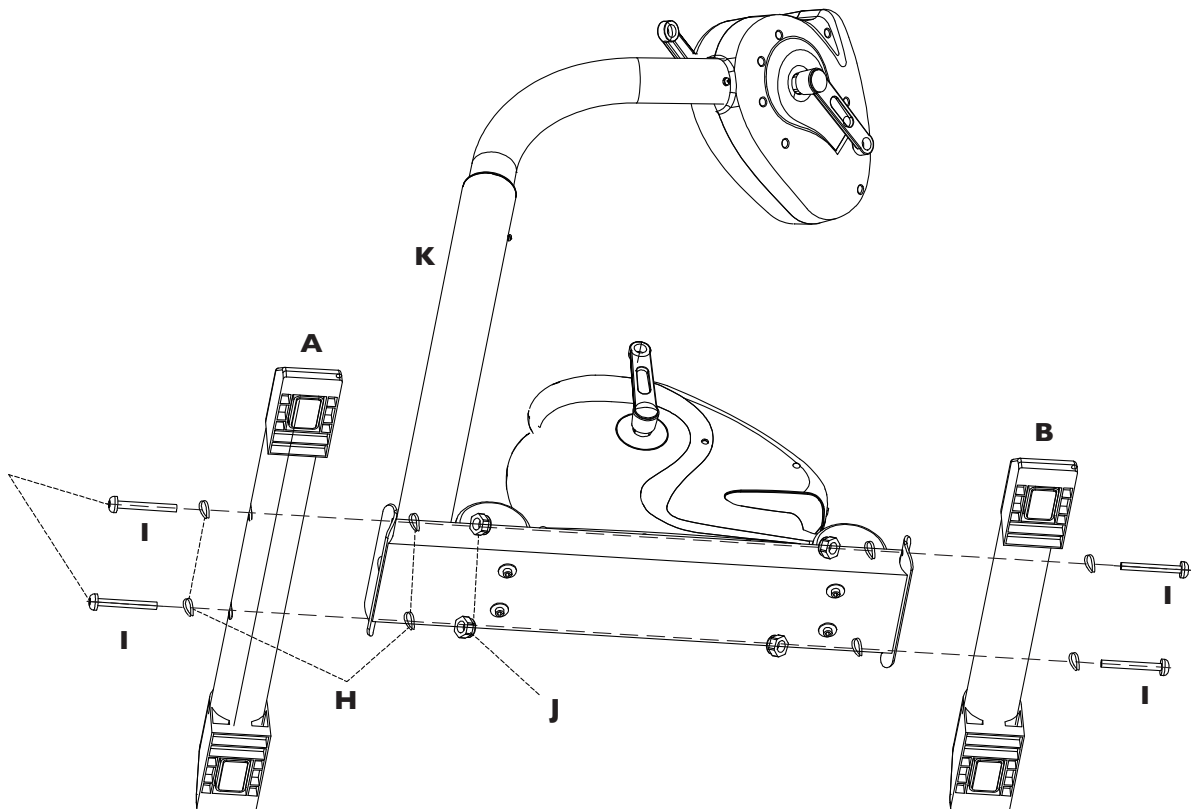
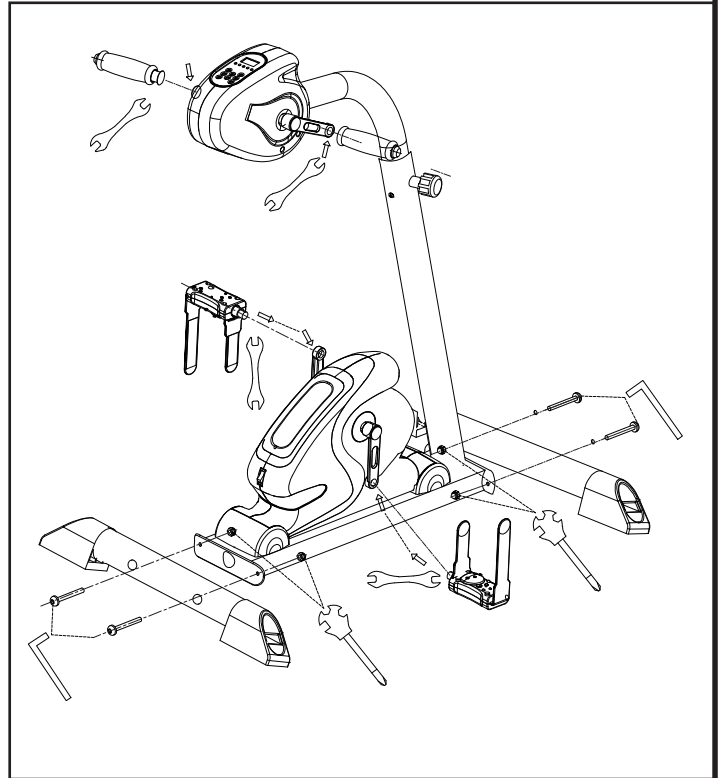
ASSEMBLAGGIO DEL PRODOTTO

Il prodotto si presenta in avanzato stato di montaggio; dopo l'apertura dell'imballo le uniche operazioni di montaggio consistono nel fissaggio dei piedi di appoggio e dei pedali.

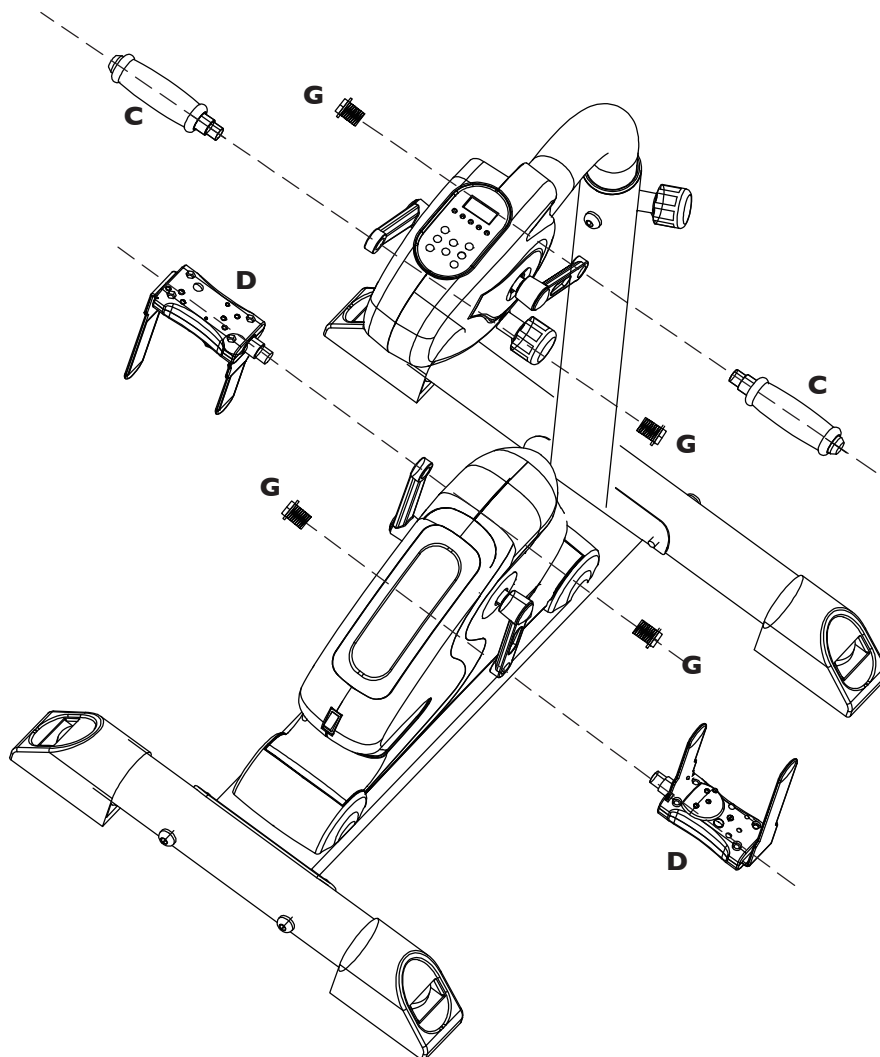
- Posizionare il corpo principale **K** a terra e procedere con le operazioni di montaggio servendosi della chiave multiuso e della chiave esagonale presenti all'interno dell'imballo.

Montare la barra di appoggio posteriore **B** nella parte posteriore del corpo principale, sotto all'interruttore di accensione, quindi fissarlo tramite due viti **I** (M8x75 mm) corredate di rondelle piane **H** (M8), serrandole tramite la chiave esagonale **F** e la chiave multipla **E**.

- Montare la barra di appoggio anteriore **A** nella parte anteriore dell'attrezzo, quindi fissarlo due viti **I** (M8x75 mm) corredate di rondelle piane **H** (M8) con due dadi autobloccanti **J** (M8) corredate di rondelle piane **H** (M8), serrandole tramite la chiave esagonale **F** e la chiave multipla **E**.



- Fissare i pedali **D** alle pedivelle inferiori serrando ciascuno con un bullone **G** (M8x12 mm); utilizzare la chiave multipla. Fissare le impugnature **C** alle pedivelle superiori serrando ciascuno con un bullone **G** (M8x12 mm); utilizzare la chiave multipla.





Prima di collegare l'apparecchio verificare che i dati della targhetta di identificazione, posta sotto al corpo principale, siano corrispondenti alla rete elettrica disponibile e che l'interruttore rosso di alimentazione sia in posizione O (OFF).

Il prodotto funziona agendo sui pedali come un simulatore di bicicletta, quando viene collegata la spina di rete **A** e premuto il pulsante di accensione **B** si attiva il motore elettrico ed è possibile il funzionamento in modalità di pedalata assistita.

In caso di incompatibilità tra la presa di rete e la spina dell'apparecchio fare sostituire la presa con altra di tipo adatto da personale qualificato.

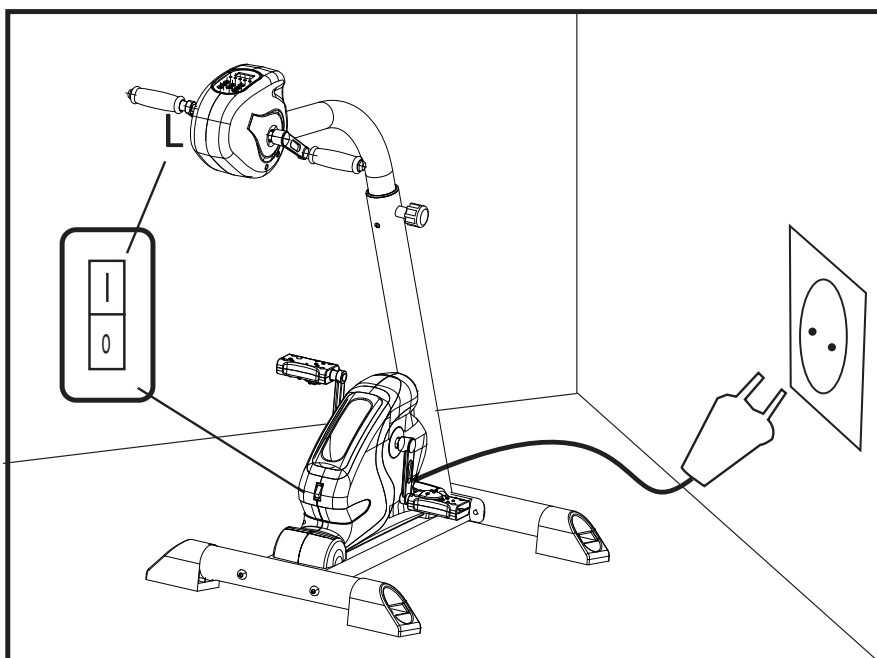
È sconsigliato l'uso di adattatori, prese multiple e/o prolunghie.

Qualora il loro uso si rendesse indispensabile è necessario utilizzare solamente adattatori semplici e prolunghie conformi alle vigenti norme di sicurezza.



Avvertenze importanti per gli apparecchi elettrici:

- **NON** spostare mai l'apparecchio quando è collegato alla rete elettrica.
- **NON** toccare l'apparecchio con mani bagnate o umide.
- **NON** tirare il cavo di alimentazione, o l'apparecchio stesso, per staccare la spina dalla presa di corrente.
- **NON** usare mai l'apparecchio se danneggiato o con cavi di alimentazione non in perfette condizioni, Il cavo di alimentazione non deve mai essere arrotolato attorno al prodotto.
- **NON** ostruire le fessure di ventilazione.



Il prodotto può essere utilizzato in due distinte modalità: a pedalata tradizionale oppure a pedalata assistita.

Nella pedalata tradizionale il prodotto viene utilizzato come una normale bicicletta, senza la necessità di collegare il cavo di rete l'utilizzatore pedala normalmente, regolando la propria andatura e la direzione della pedalata avanti o indietro a seconda del tipo di esercizio.

Nella pedalata assistita bidirezionale, il motore elettrico di cui è fornito il prodotto, si incarica di azionare i pedali secondo la velocità di rotazione impostata sul potenziometro di comando e l'utilizzatore "insegue" la cadenza di rotazione dei pedali, per una corretta attività di ginnastica passiva.

- L'attrezzo è di semplice utilizzo e permette di fare sport comodamente seduti in poltrona o se vi è la possibilità anche seduti nella propria postazione di lavoro. Malgrado le ridotte dimensioni, l'attrezzo è piuttosto completo e permette di allenare sia la parte inferiore che quella superiore. La manopola di regolazione dell'intensità permette di variare la resistenza dei pedali mentre il display permette di visualizzare la progressione dell'esercizio.



NON salite mai in piedi sui pedali, utilizzate il prodotto solo nei modi descritti di seguito.

A) Per allenare i glutei, l'interno coscia e gli addominali occorre utilizzare l'attrezzo a terra, distesi su un materassino. La postura corretta prevede che le gambe siano flesse e mai tese durante la rotazione dei pedali e la schiena non venga mai sollevata per allenare gli addominali.

B) Per allenare le gambe occorre piazzare una sedia di fronte all'attrezzo regolando la distanza in modo che le gambe siano flesse e non tese. Pedalare sempre in modo costante e regolate l'intensità in maniera tale che la pedalata non scomponga la postura seduta.



Cercate una sedia che vi permetta una postura confortevole e una posizione ben eretta della schiena senza incurvare troppo nella zona dei lombari.

C) Per allenare le braccia e le spalle occorre piazzare l'attrezzo sopra ad un tavolo e collocarsi di fronte ad esso, impugnando i pedali ed eseguendo la pedalata con le braccia.

Spie a LED e display

SCAN

- La successione automatica delle informazioni riportate sul display (Scan, Speed, Time, Distance, Calories).

Le spie a LED sotto al display indicano la funzione visualizzata, la funzione SCAN viene attivata premendo il pulsante PROG. fino ad accendere la spia rossa "Scan".

SPEED

- Il livello di velocità selezionato per sessione in corso compreso tra L1 ed L12.

TIME

- La durata dell'esercizio, partendo da zero oppure il conteggio alla rovescia della durata impostata quando la sessione di allenamento ha un tempo impostato.

DISTANCE

- Il numero di pedalate totali dall'inizio della sessione di allenamento.

CALORIES

- Il consumo di CALORIE durante la sessione di allenamento. Si ricorda che la misura fornita è soltanto un dato di riferimento approssimativo e in nessun caso può essere considerato come un dato di riferimento medico.

Interruttore di alimentazione

Interruttore su **I** (spia rossa accesa) per alimentare il prodotto e utilizzare l'attrezzo tramite il computer, con rotazione gambe e braccia assistita da due motori elettrici indipendenti. Interruttore su **O** (spia rossa spenta) per usare l'attrezzo in modalità manuale come semplice pedalatore.

Pulsantiera

1) START/STOP pedalatore per braccia

Premere per avviare e arrestare il motore di azionamento delle impugnature superiori per movimentare le braccia.

2) START/STOP pedalatore per gambe

Premere per avviare e arrestare il motore di azionamento dei pedali inferiori per movimentare le gambe.

3) Avanti/Indietro

Premere per modificare il senso di rotazione dei pedalatori da orario ad antiorario o viceversa.

4) Aumenta Velocità (+)

Premere il pulsante + Velocità per incrementare la velocità di rotazione entro un range di 12 livelli (L1÷L12).

5) Diminuisci Velocità (-)

Premere il pulsante - Velocità per diminuire la velocità di rotazione entro un range di 12 livelli (L1÷L12).

6) PROG.

Prima di cominciare una sessione di allenamento, premere il pulsante PROG. per selezionare uno dei 5 programmi di allenamento pre-impostati disponibili, nei quali il livello di velocità varia entro un range L1÷L12 con sequenza programmata secondo lo schema seguente:

P1. L1-L2-L3-L4-L5; durata intervallo 30 sec.

P2. L2-L3-L4-L5-L6; durata intervallo 15 sec.

P3. L3-L5-L7-L9-L11; durata intervallo 20 sec.

P4. L4-L6-L8-L10-L12; durata intervallo 20 sec.

P5. L5-L10/L5-L10; durata intervallo (L5-L10) 30 sec.

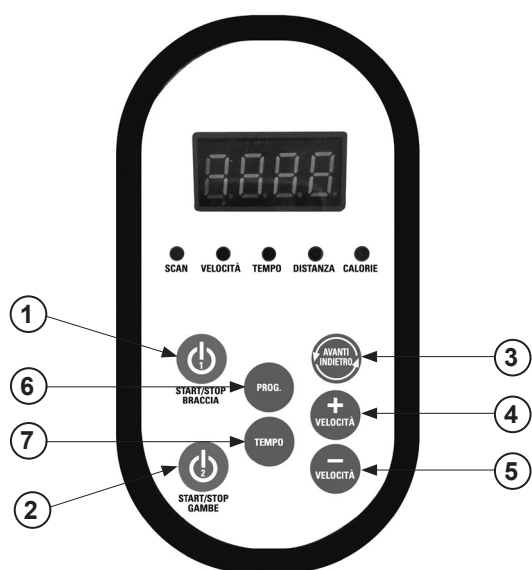
Durante una sessione di allenamento, premere il pulsante PROG. per scorrere manualmente sul display i dati dell'esercizio in corso:

- Speed (Livello di velocità selezionato),
- Time (Durata allenamento),
- Distance (Numero di pedalate da inizio sessione),
- Calories (Calorie consumate da inizio sessione),
- Scan (Successione automatica dei dati visualizzati senza la necessità di premere Prog.).

7) Tempo

Prima di cominciare una sessione di allenamento premere il pulsante TEMPO per impostare la durata della sessione da 1 a 15 minuti.

Nel corso dell'allenamento il display visualizza il conteggio alla rovescia dal tempo impostato fino a zero.





- **Prima di effettuare qualsiasi operazione di manutenzione staccare la spina di alimentazione dalla presa di rete.**
- **NON utilizzare sostanze infiammabili o nocive per la pulizia. Non usare solventi per pulire le parti di plastica ma soltanto prodotti a base di acqua e panni morbidi.**
- **NON immergere il prodotto in acqua.**
- **NON lubrificare mai con olio, o grasso i pedali e le pedivelle.**

PULIZIA DELL'ATTREZZO

- Pulire regolarmente il dispositivo con un panno asciutto.

5.0

MESSA FUORI SERVIZIO - SMALTIMENTO



Il simbolo del cestino dei rifiuti con una croce sopra indica che i prodotti commercializzati rientrano nel campo di applicazione della Direttiva europea RoHS per lo smaltimento dei rifiuti di natura elettrica ed elettronica (RAEE).



La marcatura CE indica che il prodotto è totalmente conforme alla direttiva RoHS 2011/65/UE e nessuna delle componenti elettriche ed elettroniche incorporate al prodotto contiene livelli superiori a quelli previsti di talune sostanze ritenute pericolose per la salute umana.

Questo prodotto NON deve essere smaltito come rifiuto urbano, ma deve essere smaltito separatamente (negli stati dell'Unione Europea), conferendolo negli appositi centri di raccolta preposti per lo smaltimento e il riciclaggio di tali prodotti.

Garlando S.p.A. incoraggia il rispetto della natura e della salute umana anche al di fuori dell'Unione Europea e auspica che vengano seguite le regole locali per lo smaltimento e il riciclaggio, utilizzando, quando possibile, la raccolta differenziata delle apparecchiature elettriche ed elettroniche, nonché dei numerosi componenti (quali ferro, rame, plastiche, ecc...) che possono essere recuperati e riutilizzati.

6.0

CATALOGO RICAMBI - ORDINE PARTI DI RICAMBIO

Per ordinare parti di ricambio riferirsi al disegno in esploso che si trova alla pagina seguente.

L'ordine delle parti di ricambio deve riportare le seguenti indicazioni:

1. Marca e modello del prodotto - vedi targhetta prodotto
2. Nome del particolare da sostituire - vedi lista ricambi
3. Numero di riferimento del particolare - vedi disegno esploso
4. Quantità richiesta.
5. Recapito e informazioni per la spedizione - vedi scheda per ordine ricambi, allegata al manuale

Per maggiore chiarezza effettuare l'ordine utilizzando una copia della scheda per ordine ricambi riportata nel cartoncino allegato al presente manuale, assieme al Certificato di Garanzia.

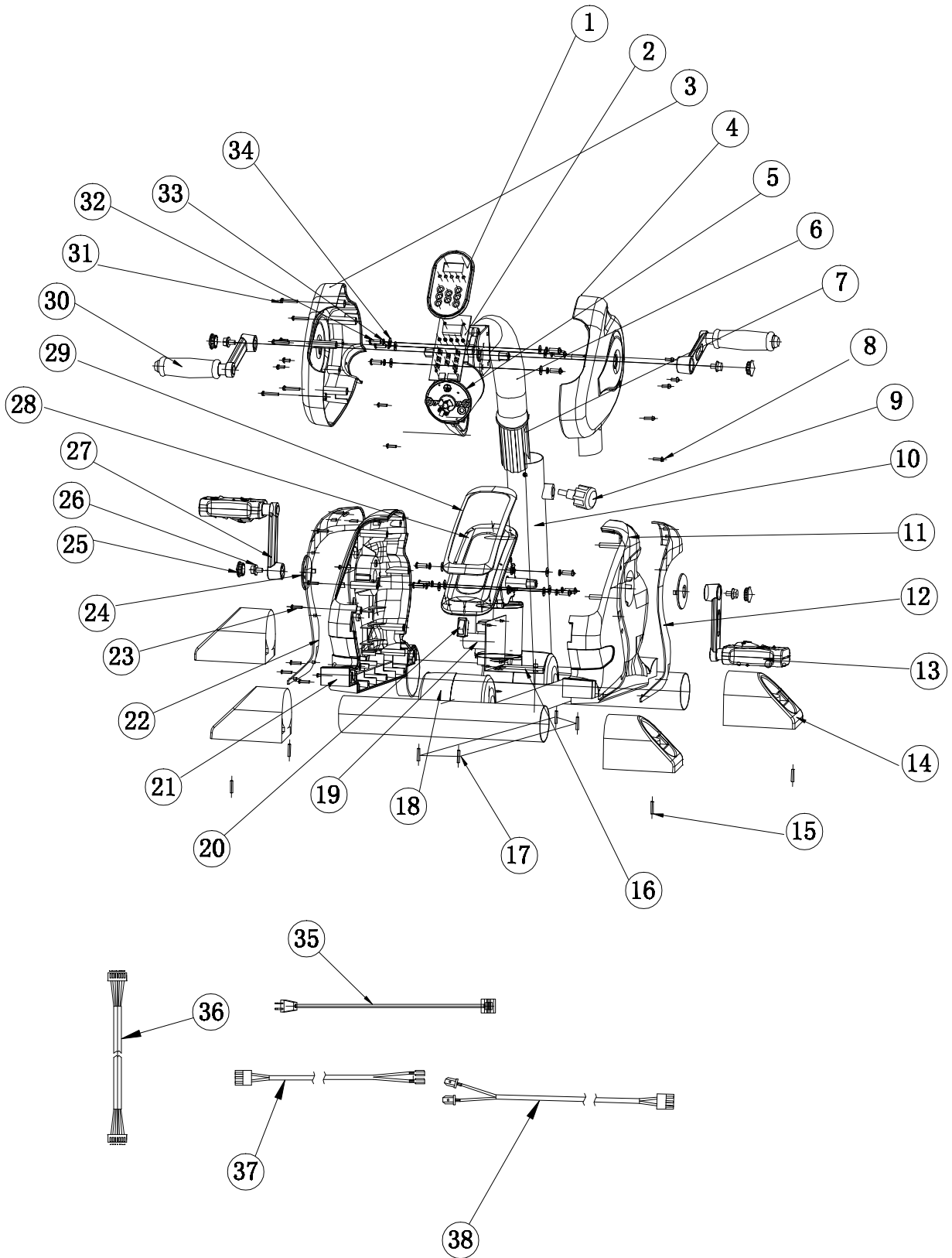
La richiesta delle parti di ricambio deve essere effettuata tramite una richiesta scritta, via fax oppure e-mail ai riferimenti di seguito riportati:

fax +39 0143/318594
e-mail: assistenza.everfit@garlando.it

Il presente catalogo può presentare talune piccole differenze dal prodotto posseduto; possono mancare eventuali aggiornamenti che il costruttore ha applicato nel contempo. In caso di difficoltà nella comprensione di disegni e descrizioni contattare il Centro Assistenza Tecnica al numero : +39 0143/318500

6.1

ESPLOSO DELLE PARTI



Art.1 DEFINIZIONI

- 1.1 Prodotti:** per Prodotti si intendono i Prodotti Fitness Home ossia le apparecchiature sportive commercializzate da GARLANDO SPA con il marchio Everfit, per l'esercizio fisico del corpo per uso domestico e per un uso esclusivamente sportivo ed assolutamente NON terapeutico e/o riabilitativo.
- 1.2 Garanzia:** per Garanzia si intende la garanzia convenzionale proposta da GARLANDO SPA alle condizioni di seguito riportate.
- 1.3 Difetto di Conformità:** l'inidoneità del Prodotto all'uso per il quale esso è stato specificatamente progettato e realizzato.
- 1.4 Consumatore:** si intende per Consumatore qualsiasi persona fisica che acquisti i Prodotti per utilizzo privato.
- 1.5 CAT:** si intende il Centro di Assistenza Tecnica autorizzato ad interventi di riparazione e/o sostituzione del Prodotto da parte di GARLANDO SPA.
- 1.6 Tagliando di Garanzia:** si intende il modulo da compilarsi online sul sito: www.everfit.it o, in caso di impossibilità di utilizzo del servizio online, il modulo cartaceo allegato al presente manuale da compilarsi e spedire a GARLANDO SPA.
- 1.7 Richiesta di Intervento:** si intende la procedura di denuncia di difetto di conformità e richiesta di intervento, effettuata compilando l'apposito modulo sul portale: www.assistenza.garlando.it o, in caso di impossibilità di utilizzo del servizio online, contattando il numero 0143/318540 dalle ore 9 alle ore 12, dal lunedì al venerdì.
- 1.8 Manuale d'Istruzioni:** si intende per Manuale d'istruzioni il libretto consegnato al Consumatore in cui sono descritte le istruzioni, indicazioni ed avvertenze finalizzate a consentire la corretta installazione ed il regolare funzionamento del Prodotto, nonché della sua manutenzione.

Art.2 DURATA DELLA GARANZIA CONDIZIONI DELLA SUA VALIDITÀ E DECADENZE

- 2.1** GARLANDO SPA garantisce l'idoneità del Prodotto all'uso per il quale esso è stato specificamente concepito e progettato, ossia all'uso sportivo, ed in particolare garantisce il Prodotto contro gli eventuali difetti di conformità per 24 mesi dalla consegna. La presente Garanzia è l'unica prestata da GARLANDO SPA: nessun terzo, ivi espressamente compresi i rivenditori autorizzati ed i CAT, può modificare i termini della Garanzia o rilasciare, in qualsiasi forma, altre dichiarazioni di garanzia.
- 2.2** La presente Garanzia è valida ed efficace con riferimento al Prodotto della GARLANDO SPA acquistato dal Consumatore in Italia esclusivamente presso un rivenditore autorizzato e lascia impregiudicati i diritti riconosciuti al Consumatore dalla Legge italiana e dalle disposizioni delle direttive europee.
- 2.3** Fatto salvo quanto previsto dai successivi punti 2.10, 2.11, 2.12 in tema di denuncia di eventuali difetti di conformità, il Consumatore è tenuto a comprovare, mediante documento rilasciato dal rivenditore autorizzato (ad esempio: scontrino fiscale) la data in cui è stata effettuata la consegna del Prodotto, il nominativo del rivenditore autorizzato e gli estremi identificativi del Prodotto. Ai fini dell'operatività della Garanzia, pertanto, è necessario che la documentazione di cui sopra, unitamente alla Garanzia, allegata al presente manuale, sia debitamente conservata.
- 2.4** Al fine di permettere la migliore operatività della Garanzia convenzionale, si richiede al Consumatore di provvedere alla compilazione online del Tagliando di Garanzia sul sito: www.everfit.it o, in caso di impossibilità di utilizzo del servizio online, alla spedizione del tagliando di Garanzia cartaceo, debitamente compilato, via posta all'indirizzo GARLANDO SPA - Via Regione Piemonte, 32, Zona industriale, D1 - 15068 Pozzolo Formigaro (AL).
- 2.5** La Garanzia comprende la riparazione o la sostituzione gratuita delle parti componenti il Prodotto, che presentino difetti di conformità regolarmente e tempestivamente denunciati dal Consumatore mediante il tempestivo invio della Richiesta di Intervento debitamente compilata e sottoscritta, riscontrati dal personale del CAT ed imputabili ad un'azione o ad un'omissione del produttore. Si provvederà alla sostituzione dell'intero Prodotto, in luogo della riparazione o della sostituzione di singoli componenti, nel caso in cui tali ultimi rimedi siano oggettivamente impossibili o eccessivamente onerosi.
- 2.6** Conformemente alle indicazioni del "Codice del Consumo", si presume che i difetti di conformità manifestatisi entro SEI mesi dalla consegna del Prodotto esistessero già a tale data, a meno che tale ipotesi sia incompatibile con la natura del Prodotto o del difetto di conformità. Decorso tale termine resta onere del Consumatore fornire elementi di prova circa l'esistenza del difetto di conformità al tempo della consegna del Prodotto.
- 2.7** La sostituzione dell'intero Prodotto o di un suo componente non comporta una proroga della Garanzia. La Garanzia avrà termine alla scadenza dei 24 mesi dalla data di consegna del Prodotto originario.
- 2.8** Nel periodo coperto dalla Garanzia, le prestazioni oggetto della stessa saranno effettuate integralmente ed a titolo completamente gratuito dai CAT.
- 2.9** Qualora non fosse possibile provvedere alla riparazione direttamente presso il domicilio del Consumatore, nell'eventualità in cui il Prodotto o suoi componenti fossero da sottoporre a riparazione presso la stessa sede di GARLANDO SPA - Via Regione Piemonte, 32 - D1 - 15068 Pozzolo Formigaro (AL), sarà cura e spese del Consumatore provvedere alla spedizione del Prodotto da ripararsi o sostituirsi presso la suddetta sede. In tale eventualità tutti i rischi correlati al trasporto del Prodotto saranno posti a carico del Consumatore ed in ogni caso GARLANDO SPA non risponderà di eventuali danni arrecati al Prodotto o ai suoi componenti dal trasporto effettuato dal Corriere e/o Vettore. Qualora il Consumatore risulti irreperibile al momento della consegna presso il suo domicilio del Prodotto riparato o sostituito da parte del Corriere e/o del Vettore incaricato da GARLANDO SPA, saranno posti a suo carico i corrispettivi dovuti a Corriere/Vettore relativi alle successive spedizioni, corrispettivi che dovranno essere liquidati al Corriere/Vettore direttamente dal Consumatore all'atto della consegna del Prodotto.

- 2.10** Il Consumatore decade dai diritti di cui alla Garanzia, ove non denunci il difetto di conformità entro il termine di DUE mesi dalla scoperta dello stesso secondo le modalità descritte all'Art. 1.7 - "Richiesta di Intervento".
- 2.11** Ricevuta la denuncia, e verificata la ricorrenza dei presupposti per l'operatività della Garanzia, il CAT prenderà contatto con il Consumatore fissando apposito appuntamento presso il suo domicilio, ove sarà effettuato il relativo intervento entro un congruo termine. A tal fine la congruità del termine è valutata in relazione ai tempi normalmente occorrenti per provvedere all'intervento da parte del CAT presso il domicilio del Consumatore e/o alle eventuali occorrenti spedizioni di Prodotti o di componenti dei medesimi.
- 2.12** E' obbligo del Consumatore rendersi reperibile presso il proprio domicilio in occasione dell'appuntamento prefissato con il CAT. Nell'eventualità in cui tale obbligo non fosse rispettato GARLANDO SPA si riserva di ripetere le spese e competenze da essa corrisposte al proprio CAT in relazione all'intervento programmato e non eseguito per fatto imputabile al Consumatore.

Art.3 ESCLUSIONI DELLA GARANZIA

- 3.1** La Garanzia è espressamente **esclusa** nei casi di:
- mancata osservanza delle istruzioni, indicazioni ed avvertenze finalizzate a consentire la corretta installazione/montaggio ed il regolare funzionamento del Prodotto;
 - trascuratezza o negligenza nell'uso e nella manutenzione del Prodotto;
 - uso del Prodotto a scopi terapeutici e/o riabilitativi;
 - uso improprio del Prodotto;
 - manomissioni del Prodotto;
 - uso del Prodotto per finalità diverse da quelle per le quali il Prodotto è stato specificatamente concepito/progettato;
 - danni causati dal trasporto o dalla spedizione del Prodotto;
 - danni causati da difetti della rete di distribuzione elettrica: sovracorrenti, sovratensioni, causate anche da scariche atmosferiche;
 - riparazione eseguita da centri assistenza non autorizzati da GARLANDO SPA;
 - riparazione del prodotto da parte dell'utilizzatore stesso, tranne il caso in cui l'operazione di riparazione/sostituzione parti è autorizzata dal Centro Assistenza GARLANDO SPA;
 - difetti di conformità che, per qualsiasi motivo, non possono in alcun modo farsi risalire ad azioni od omissioni del produttore.
- 3.2** Le regole di corretta installazione/montaggio, uso e manutenzione del Prodotto sono contenute nel presente manuale d'istruzioni, che costituisce parte integrante della Garanzia.
- 3.3** Si intende che l'usura conseguente al normale utilizzo del Prodotto e dei suoi componenti **NON** può in alcun modo configurare difetto di conformità e non può pertanto essere coperta dalla presente Garanzia.
- Con riferimento al Prodotto TAPIS ROULANT, si specifica che i fenomeni di usura per normale utilizzo riguardano in particolare i seguenti componenti: rulli, piano di corsa, nastro, grip, cinghia, guarnizioni, manopole, parti asportabili, accessori e materiali di consumo in genere.
 - Con riferimento al Prodotto BIKE, si specifica che i fenomeni di usura per normale utilizzo riguardano in particolare i seguenti componenti: pedali e cinghietti, sella, cinghia di trasmissione, guarnizioni, manopole, parti asportabili, accessori e materiali di consumo in genere.
- 3.4** La Garanzia **NON** copre gli interventi inerenti all'installazione del Prodotto ed all'allacciamento agli impianti di alimentazione.

Art.4 UTILIZZO PREVISTO E UTILIZZO IMPROPRIO DEL PRODOTTO

- 4.1** In considerazione dell'idoneità all'uso esclusivamente sportivo del presente Prodotto, GARLANDO SPA raccomanda il suo utilizzo a seguito del rilascio da parte di un medico di apposito certificato di idoneità fisica.
- 4.2** GARLANDO SPA declina ogni responsabilità per eventuali danni che possano, direttamente o indirettamente, derivare a persone, animali domestici e cose in conseguenza dell'inosservanza di tutte le istruzioni, indicazioni ed avvertenze contenute nell'apposito manuale d'istruzioni.
- 4.3** In particolare si dichiara che il Prodotto è assolutamente inidoneo ad uso terapeutico e/o riabilitativo e che l'eventuale verifica di infortuni od insorgenza di patologie correlate a tale indebito utilizzo non potrà in alcun modo essere imputata al produttore.

Art.5 DANNI CAUSATI DAI CAT

- 5.1** GARLANDO SPA non sarà responsabile per i danni a persone, animali domestici e cose eventualmente causati da uno dei CAT, in occasione dell'intervento di riparazione del Prodotto e/o sostituzione dello stesso o di un suo componente; per l'effetto il Consumatore si impegna ad indirizzare eventuali richieste risarcitorie direttamente ai CAT, rinunciando a qualunque azione e/o pretesa nei confronti di GARLANDO SPA.

Art.6 TERMINE FINALE DELLA GARANZIA

- 6.1** Salvo quanto previsto dalle precedenti clausole, trascorso il periodo di ventiquattro mesi di garanzia, ogni intervento di riparazione e/o sostituzione di componenti del Prodotto sarà posto totalmente a carico del Consumatore.



GARLANDO SPA

Via Regione Piemonte, 32 - Zona Industriale D1

15068 - Pozzolo Formigaro (AL) - Italy

www.everfit.it - info@everfit.it