

LETTINI VISITA VALUE

- 44452 LETTINO VISITA VALUE - verniciato bianco - nero
- 44453 LETTINO VISITA VALUE - verniciato bianco - bianco
- 44457 LETTINO VISITA VALUE - cromato - blu
- 44458 LETTINO VISITA VALUE - cromato - beige

Adatti per studi medici o piccoli ambulatori. Il ripiano è costituito da un pannello di legno e da gommapiuma ricoperti di finta pelle lavabile e ignifuga di Classe 1.

Due sezioni: una fissa 131x62xh 6 cm e una regolabile (schienale) 51x62xh 6 cm.

Dimensioni lettino: 182x62xh 79 cm. Peso 27 kg.

Portata massima: 120 kg.

Forniti in kit: 173x74xh 16 cm. Facili da assemblare.

Manuale multilingue (GB, FR, IT, ES, PT, DE).

- 27418 PORTAROTOLO - opzionale

SGABELLI: vedere a pag. 181



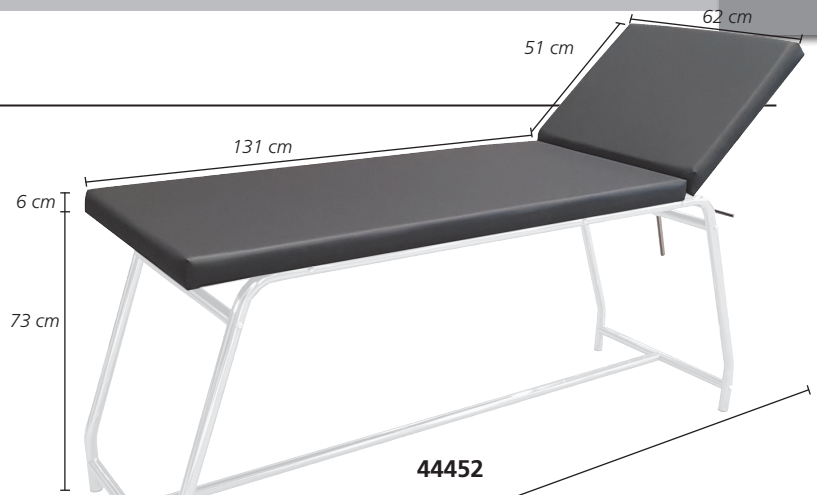
44453



44457



44458



44452

MADE IN ITALY

191 cm



LETTINI VISITA

- 27401 LETTINO VISITA - cromato - nero
- 27402 LETTINO VISITA - verniciato bianco - grigio
- 27444 LETTINO VISITA - verniciato bianco - verde

SGABELLI: vedere a pag. 181.

Ideale per studio medico o piccoli ambulatori.

Facile da montare seguendo le istruzioni

allegate (GB, FR, IT, ES, PT, DE, SE).

Fornito con materassino composto di due parti:

la prima parte fissa di dimensioni:

131x62xh 6 cm e la seconda parte,

che si può inclinare e fissare in più

posizioni, di dimensioni:

51x62xh 6 cm

Portata massima: 120 kg.

Peso netto: 26,4 kg.

Fornito smontato (173x16x74 cm).

- 27418 SUPPORTO REGGILENZUOLINI

Supporto per rotolo lenzuolini regolabile.

Adatto a lettini in metallo

con gambe cilindriche (Ø 27-40 mm)

o quadrate (da 25x25 a 35x35 mm).

- 27404 LETTINO CLASSICO - cromato - beige
- 27405 LETTINO CLASSICO - cromato - blu - schienale con foro
- 27445 LETTINO CLASSICO - cromato - albicocca

Struttura in acciaio cromato, montato su gambe

in acciaio cromato con piedini in plastica.

Le 2 sezioni del materassino sono in schiuma

resistente ricoperta

da materiale plastico lavabile e resistente alla fiamma.

La parte schienale è inclinabile completamente.

Disponibile in colore blu, crema o albicocca.

Altri colori a richiesta, per un minimo di 10 pezzi.

Dimensione: 180x57xh 73 cm.

Portata massima: 120 kg.

Fornito smontato (198x17x64 cm).

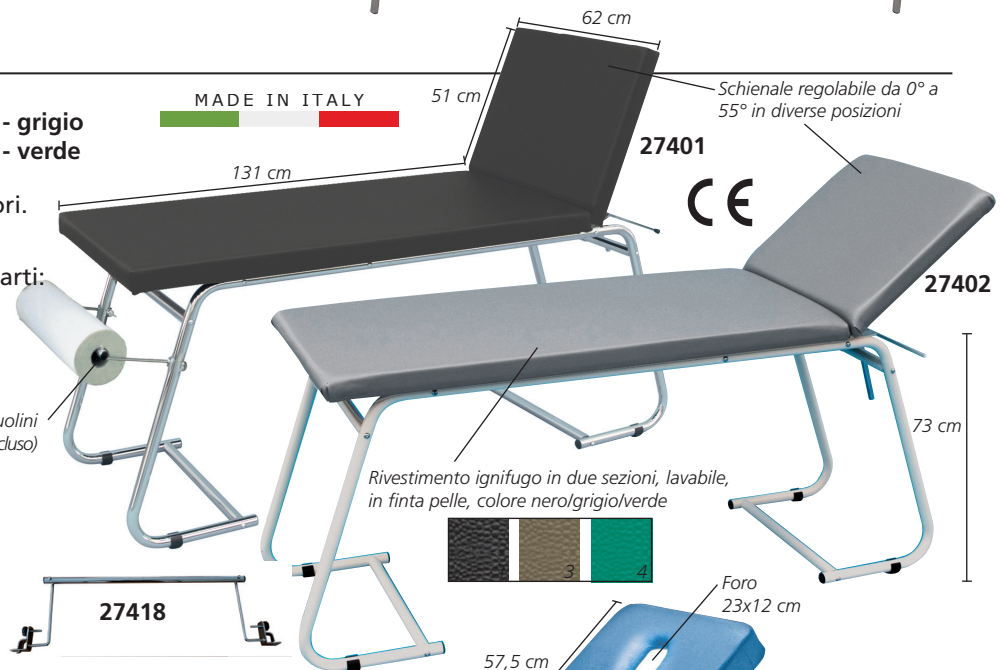
Istruzioni: GB, FR, IT, ES, PT, DE, GR.

- 27408 TAPPO FORO NASO-BOCCA 23x12xh 6 cm

per cod. 27405 - blu

SGABELLI: vedere a pag. 181

in colori coordinati con i lettini.

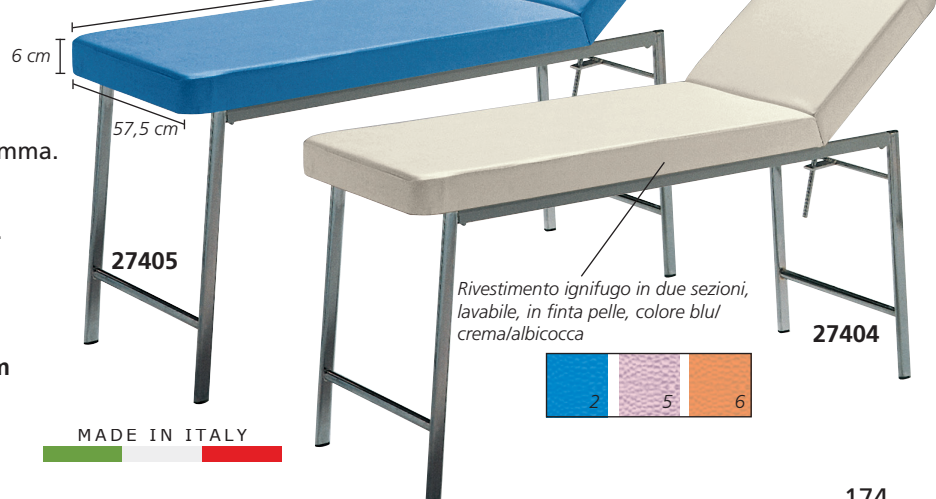


27401

27402

27418

- 27404 LETTINO CLASSICO - cromato - beige
- 27405 LETTINO CLASSICO - cromato - blu - schienale con foro
- 27445 LETTINO CLASSICO - cromato - albicocca



27405

27404

MADE IN ITALY