

DEAMBULATORI



• **27721 DEAMBULATORE - 2 RUOTE**
Fornisce supporto al paziente. Agevola la mobilità facilitando la deambulazione. Dimensioni 54x57 cm. Altezza regolabile 52-87 cm. Istruzioni: GB, FR, IT, SE. Peso: 8 kg - Portata: 100 kg.

• **27722 DEAMBULATORE**
In alluminio leggero, con gommini antiscivolo e impugnature imbottite. Dimensioni 47x60 cm, richiudibile. Altezza regolabile 78-96 cm. Istruzioni: GB, FR, IT, SE. Peso: 2,4 kg - Portata: 100 kg.

• **27794 PUNTALI IN GOMMA Ø 28 mm** - grigio per 27722-3 - busta da 5

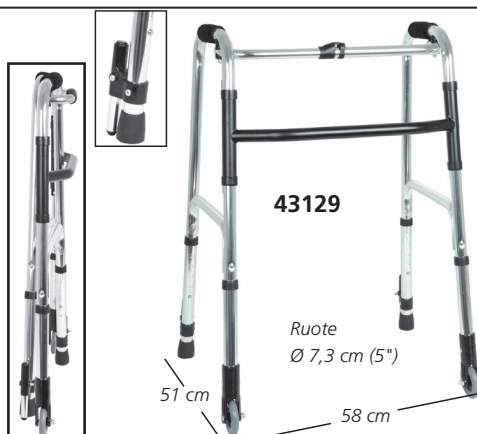


DEAMBULATORI CON RUOTE

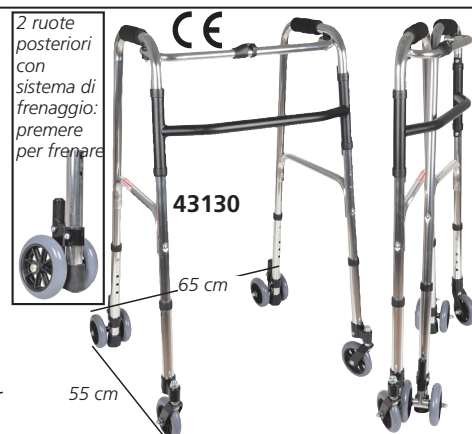


• **27723 DEAMBULATORE - 2 RUOTE**
In alluminio leggero, con impugnature imbottite, 2 gommini antiscivolo e 2 rotelle. Dimensioni 51x64 cm, richiudibile altezza regolabile 79-97 cm. Istruzioni: GB, FR, IT, SE. Peso: 3 kg - Portata: 100 kg.

• **27794 PUNTALI IN GOMMA Ø 28 mm** - grigio per 27722-3 - busta da 5



• **43129 DEAMBULATORE - 2 RUOTE INTERNE**
In alluminio leggero, con impugnature imbottite, 2 gommini antiscivolo e 2 rotelle. Richiudibile. Altezza regolabile 80-90 cm. Istruzioni: GB, FR, IT, SE. Peso: 2,5 kg - Portata: 100 kg. Dimensioni 51x58 cm.



• **43130 DEAMBULATORE - 4 RUOTE**
In alluminio leggero, con 2 ruote anteriori piroettanti, 2 posteriori con freno, impugnatura in gomma. Dimensioni 55x65 cm, richiudibile, altezza regolabile 83-93 cm. Istruzioni: GB, FR, IT, SE. Peso: 3,5 kg. Portata: 100 kg.

DEAMBULATORE ASCELLARE



• **43134 DEAMBULATORE ASCELLARE - 4 RUOTE - BLU**
Deambulatorio in acciaio con 4 ruote e 2 freni. Dotato di imbottitura del sedile staccabile e imbottitura dei braccioli in schiuma di PU. Braccioli di altezza regolabile 114-139 cm. Supporto posteriore di altezza regolabile 95-110 cm. Richiudibile: larghezza 15,5 cm. Dimensioni telaio: 71x54,5x h 71 cm. Portata max: 120 kg. Peso: 10,5 kg. Istruzioni multilingua: GB, FR, IT, SE.

DEAMBULATORE VERTICALE

• **43172 DEAMBULATORE VERTICALE COMPLETAMENTE REGOLABILE**
Aiuta a stare in piedi e guardare avanti con un sostegno efficace. Forma compatta, richiudibile con una mano, telaio stabile in alluminio, doppio freno manuale, braccioli, schienale e lunghezza completamente regolabili. Ruote anteriori staccabili e maniglie per alzarsi. Sedile e schienale imbottiti per maggiore confort. Due ruote anteriori (Ø 25,4 cm) e due posteriori (Ø 20,3 cm) in PVC, porta bastone e borsa della spesa. Dimensione imballo: 78x28,5xh 45 cm. Peso: 12 kg. Portata: 136 kg.

