

CALDARA




100% MADE IN ITALY

MO00047

Poltrona prelievi/ relax bianca movimento
tr/rtr simultaneo con molla a gas

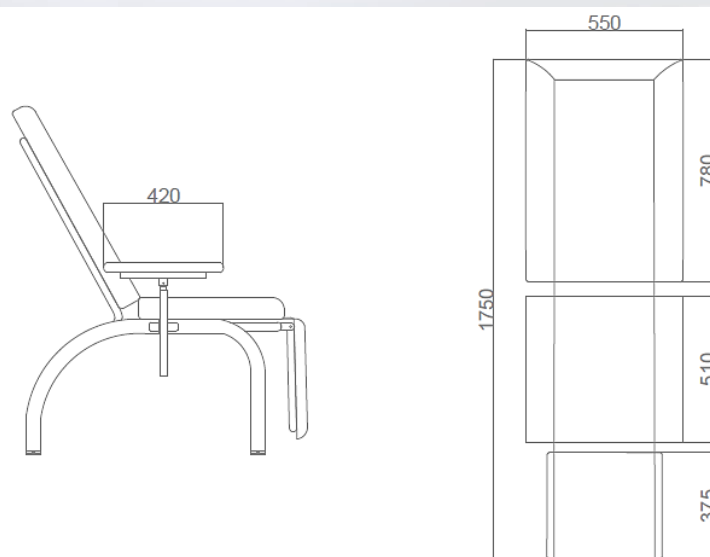


MO00047

CONFIGURAZIONE BASE

La poltrona è realizzata in metallo a sezione ovale, quadra e tonda. Per le gambe è stato utilizzato un tubolare ovale 50x25x1.5; per il telaio centrale un quadro 30x30x1.5 e per i cuscini un tubo tondo diam.25x1.5. La struttura è interamente verniciata con polvere epossidica di colore bianco. Il piano d'uso in gomma ad alta densità ignifuga classe 1 IM è rivestito in tessuto spalmato (skai) ignifugo classe 1 IM. La regolazione sincronizzata dei due cuscini è regolabile mediante molla a gas azionata da una comoda impugnatura posta dietro lo schienale. L'inclinazione dello schienale è pari a -5° in posizione Trendelenburg c.a.

I braccioli sono dotati di snodo che ne garantisce una perfetta inclinazione durante il loro utilizzo; possono essere regolati in altezza ed estraendoli ruotati di 180°. Sono presenti quattro piedini regolabili che garantiscono una stabilità ottimale.



SPECIFICHE TECNICHE

I materiali di costruzione sono tubolari ovali quadri e tondi da mobilio Uni 7947/81 e 8913, DIN 2394, bussole filettate in AVP, piatti in Fe.

Il piano imbottito ha una base in materiale ligneo, l'imbottitura in poliuretano espanso ignifuga classe 1 Im è ricoperta in tessuto spalmato (skai, finta pelle) ignifugo di classe 1 Im.

La struttura segue un processo di fosfosgrassaggio, risciacquatura e applicazione della vernice in polvere polimerizzata a 200°. Il colore è bianco Ral. 9003, il suo spessore minimo è 70/80 micron. La finitura è lucida.



**PORTATA
CAPACITY**



**PESO
WEIGHT**

RIVESTIMENTO

L'imbottitura è in gomma ad alta densità, la sua copertura è in tessuto spalmato (skai, finta pelle) ignifugo classe 1 IM lavabile con i comuni detergenti presenti in commercio.



IMPERMEABILE
WATERPROOF



IGNIFUGO
FIREPROOF

COLORI DISPONIBILI



OPTIONAL

- MO00052 - Porta rotolo
- A1.MO47 - Asta flebo
- A3.MO47 - Maniglione di spinta



CONFORMITÀ

Dispositivo medico di classe 1 conforme ai requisiti della direttiva CEE 93/42.

CLASSIFICAZIONE NAZIONALE DEI DISPOSITIVI MEDICI (CND)

Fabbricante: CALDARA SRL

Codice attribuito da CALDARA SRL: MO00047

Classificazione CND: V0802

Numero progressivo attribuito dal sistema (RDM): 1554792/R



web link

CALDARA SRL

Via Trieste 31/B
22036 Erba (CO)

Italia

T: +39 031640896

info@caldarasrl.it

www.caldarasrl.it