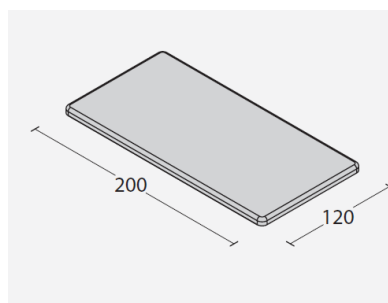
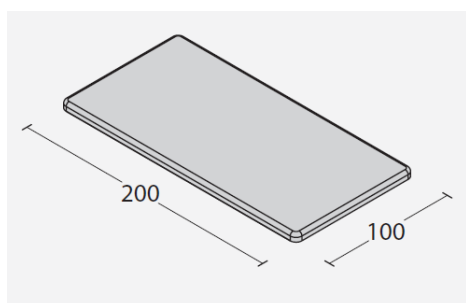


Letto **BOBATH 1** a una sezione regolabile elettricamente in altezza.
Letto di tipo professionale di grandi dimensioni per l'applicazione del metodo terapeutico di Bobath.



CARATTERISTICHE TECNICHE

Sezioni letto	1
Passaggio sollevatore	17 cm
Traslazione del piano	32 cm
Larghezza	100 o 120 cm
Lunghezza	200 cm
Portata max uniformemente distribuiti	200 kg
Regolazione altezza	52 - 80 cm
Alimentazione a rete	230 V 50/60 Hz 1,5A
Spinta attuatore	8000 N
Protezione	IP 66
Peso	70 kg



FISIOTECH SRL

Sede Operativa e Amministrativa: Via Toniolo, 44/E-F - 31028 Vazzola (TV) - ITALY

Sede legale : Via Valdoni, 19 - 31013 Cimavilla di Codognè (TV) - ITALY

Tel. +39 0438470342 - Fax +39 0438478762 - mail : info@fisiotech.com - pec : fisiotech@emailsec.it

P.I. e C.F. 03765100262 - Rea TV 296956

VARIANTI DEL LETTINO BOBATH1

Descrizione	Codice
Bobath 1 con comando a pedale. Larghezza 100 cm	1113A14P1N
Bobath 1 con comando a pedale. Larghezza 120 cm	1113A15P1N

SISTEMI DI REGOLAZIONE ALTEZZA

Bobath 1 con comando a pedale 24 V



CARATTERISTICHE TECNICHE IMBOTTITI

Denominazione prodotto	Poliuretano espanso
Classe reazione al fuoco	1 IM
Densità imbottitura	30 kg/m ³
Altezza imbottitura	40 mm



COLORI RIVESTIMENTO



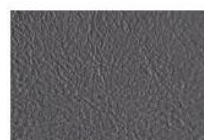
Panna P1



Grigio chiaro G2



Tortora P2



Grigio scuro G3



Giallo G1



Senape G4



Arancione A1



Rosso R1



Bordeaux B2



Viola V4



Blu scuro B3



Blu B1



Marrone scuro M1



Terra M2



Verde V1



Verde bosco V2



Verde foglia V3



Nero N1

FISIOTECH SRL

Sede Operativa e Amministrativa: Via Toniolo, 44/E-F - 31028 Vazzola (TV) - ITALY

Sede legale: Via Valdoni, 19 - 31013 Cimavilla di Codognè (TV) - ITALY

Tel. +39 0438470342 - Fax +39 0438478762 - mail : info@fisiotech.com - pec : fisiotech@emailsec.it

P.I. e C.F. 03765100262 - Rea TV 296956

CARATTERISTICHE RIVESTIMENTO

CARATTERISTICA	NORMA	UNITÀ	VALORI
Resistenza alla trazione	UNI EN ISO 1421 Metodo 1	N	Longitudinale ≥ 210 Trasversale ≥ 90
Allungamento a rottura	UNI EN ISO 1421 Metodo 1	%	Longitudinale ≥ 85 Trasversale ≥ 140
Determinazione della forza di lacerazione	EN ISO 13937-2: 2000	daN	Longitudinale ≥ 2,5 Trasversale ≥ 2,2
Solidità del colore allo sfregamento	UNI EN ISO 105 X12: 2003 UNI EN ISO 105 D02: 1998	scala dei grigi	Secco 4 Candeggina 4/5 Alcool etilico 3/4
Determinazione resistenza all'usura: prova Martindale	UNI EN ISO 5470-2: 2004	cicli	Metodo 1 (diretto) 65.000 Metodo 2 (inverso) 210.000
Resistenza al fuoco Classe ignifugo	UNI 9175: 1987 UNI 9175/FA1: 1994		CLASSE 1.IM
Formaldeide libera o parzialmente idrolizzabile	UNI EN ISO 14184-1: 2011	mg/Kg	< 3
Ftalati	UNI EN ISO 14389: 2014	%	< 0,06
Arilammine	UNI EN ISO 14362-1: 2012	mg/Kg	Non rilevabile
Pulizia	Pulire con tessuto inumidito e insaponato e sciacquare bene con acqua pulita. Non usare solventi, candeggine, e detersivi chimici o spray per lucidare.		
Caratteristiche particolari	Antibatterico Fungicida		
Composizione	PVC plastificato 88% - Poliestere 12%		

RESISTENZA AL FUOCO SECONDO LE NORME:
IMO - 2010 FTP CODE Part 8
"Test for upholstered furniture"
par 7.2 SIGARETTA IN COMBUSTIONE LENTA
par 7.3 PROVA DELLA FIAMMA DI PROPANO
EN 1021-1: 2006 sigaretta in combustione lenta
EN 1021-2: 2006 fiamma equivalente fiammifero

FISIOTECH SRL

Sede Operativa e Amministrativa: Via Toniolo, 44/E-F - 31028 Vazzola (TV) - ITALY

Sede legale : Via Valdoni, 19 - 31013 Cimavilla di Codognè (TV) - ITALY

Tel. +39 0438470342 - Fax +39 0438478762 - mail : info@fisiotech.com - pec : fisiotech@emailsec.it

P.I. e C.F. 03765100262 - Rea TV 296956

OPTIONALS SERIE BOBATH

Codice 1213010 RUOTE

Serie di quattro ruote retrattili per lo spostamento del lettino
Ø 75 mm.



Codice 1213030 DOPPIA PEDALIERA

Offre la possibilità di regolare l'altezza del lettino da entrambi i lati.



Codice 1210030 SPONDE LATERALI

Spondine laterali per una maggiore sicurezza del paziente mentre è disteso sul lettino. Posizionabili con un semplice meccanismo manuale.



Codice 1213040 MAGNETE DI SICUREZZA

Rimuovendo il magnete si impediscono tutte le funzioni elettriche dei comandi così da evitare azionamenti involontari degli attuatori.

Codice 1213050 DOPPIO CLIC + MAGNETE DI SICUREZZA

Software grazie al quale gli attuatori si attivano solo tramite doppio impulso del comando per evitare azionamenti involontari.



Codice 1213060 – PRESA SVIZZERA



Codice 1213061 – PRESA UK



FISIOTECH SRL

Sede Operativa e Amministrativa: Via Toniolo, 44/E-F - 31028 Vazzola (TV) - ITALY

Sede legale: Via Valdoni, 19 - 31013 Cimavilla di Codognè (TV) - ITALY

Tel. +39 0438470342 - Fax +39 0438478762 - mail : info@fisiotech.com - pec : fisiotech@emailsec.it

P.I. e C.F. 03765100262 - Rea TV 296956

OPTIONALS GENERICI

Codice 1210020 SUPPORTO ROLO CARTA A PAVIMENTO

Supporto lenzuolino di carta per lettini visita, massaggi e trattamenti.

Struttura in metallo verniciato agevolmente trasferibile.

Dimensioni: lunghezza 71 cm larghezza 25 cm altezza 81 cm



Codice 1210060 LENZUOLINO DI CARTA A DUE VELI

Confezione da 6 rotoli

Dimensioni: Larghezza 60 cm - lunghezza rotolo 65 metri.



FISIOTECH SRL

Sede Operativa e Amministrativa: Via Toniolo, 44/E-F - 31028 Vazzola (TV) - ITALY

Sede legale : Via Valdoni, 19 - 31013 Cimavilla di Codognè (TV) - ITALY

Tel. +39 0438470342 - Fax +39 0438478762 - mail : info@fisiotech.com - pec : fisiotech@emailsec.it

P.I. e C.F. 03765100262 - Rea TV 296956